



ГБ-51/170ВХ

934.\*\*\*.\*\*\*.\*\*\*

ГАЗОНОКОСИЛКА БЕНЗИНОМОТОРНАЯ

Действителен с:

24.02.2025

## Каталог запасных частей

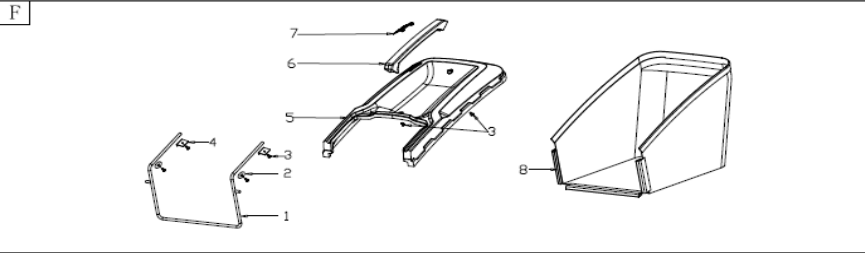
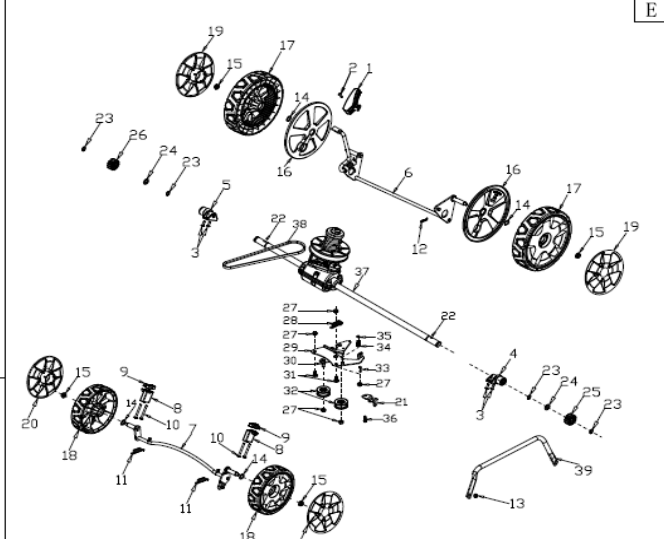
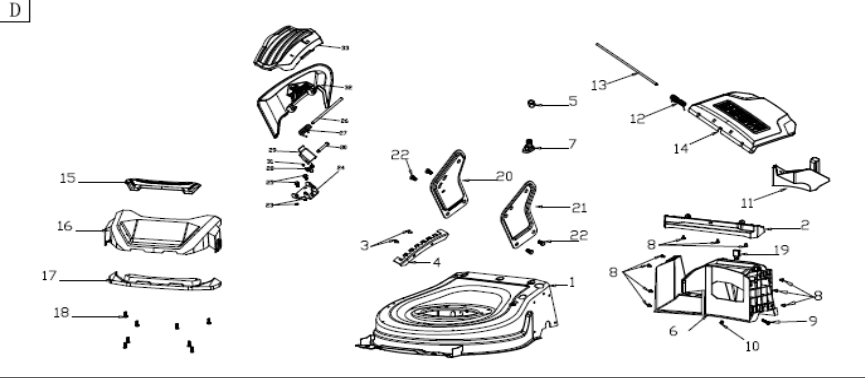
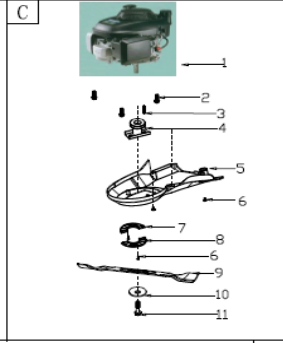
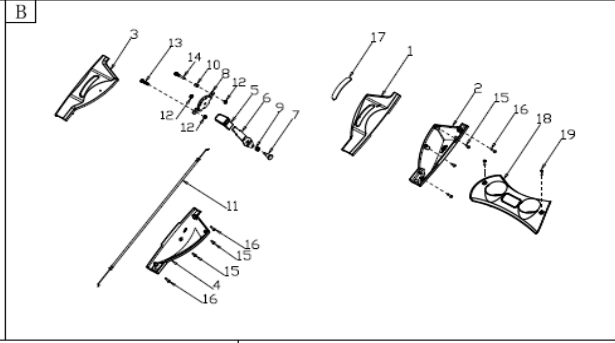
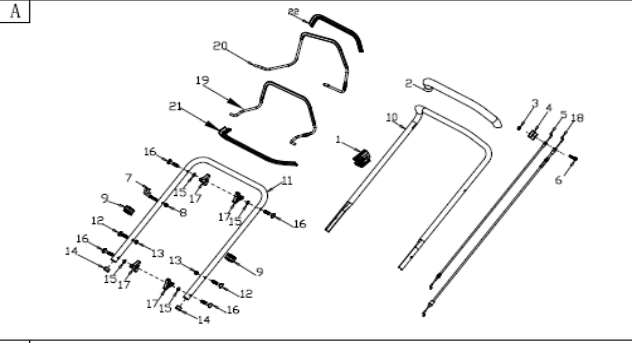
Артикул	Наименование детали	№ на схеме	Характеристика	Кол-во шт./изд.
925.00.00.11.01	Кронштейн рычага	Схема 1 А-1	PP	1
925.00.00.11.02	Оплетка рукоятки	A-2	NBR, 20×510×3	1
925.00.00.11.03	Гайка закрытая М6	A-3	M6 H11	1
923.00.00.11.10	Фиксатор троса	A-4	PA66+GAF	1
929.00.00.11.05	Тросик	A-5	G639XXNN000	1
00.02.04.02.24	Болт М6Х32	A-6	M6X32	1
925.00.00.11.07	Кронштейн крепления ручки стартера	A-7	Q235, φ6	1
925.00.00.11.03	Гайка закрытая М6	A-8	M6 H11	1
925.00.00.11.09	Скоба	A-9	ABS, G46	2
930.00.00.11.08	Рукоятка	A-10	φ22/t=1.35	1
925.00.00.11.11	Основание рукоятки	A-11	φ22/t=1.5	1
925.00.00.11.12	Болт специальный М8Х35	A-12	M8X35	2
779.00.00.02.06	Гайка М8	A-13	M8	2
925.00.00.11.14	Заглушка	A-14	PP, G46	2
896.00.00.01.05	Шайба плоская Ф8.5хФ16х1.5	A-15	Ф8.5хФ16х1.5	4
925.00.00.11.16	Болт специальный М8х50	A-16	M8X50	4
921.00.00.01.21	Гайка барашковая	A-17	PP, G46	4
927.00.00.11.18	Тросик сцепления	A-18	G339XY90000,	1
925.00.00.11.18	Рычаг тормоза	A-19	Q235, /φ7.5/	1
927.00.00.11.20	Рычаг сцепления	A-20	Q235, φ7.5	1
925.00.00.11.19	Накладка	A-21	PP, G46	1
927.00.00.11.22	Накладка	A-22	PP, G46	1
930.00.00.12.01	Панель лева	Схема 1 В-1	ABS, G46	1
930.00.00.12.02	Корпус левой панели	В-2	ABS, G46	1
930.00.00.12.09	Панель правая	В-3	ABS, G46	1
930.00.00.12.10	Корпус правой панели	В-4	ABS, G46	1
930.00.00.12.03	Рукоятка пластиковая	В-5	ABS,G51S-V	1
930.00.00.12.12	Рычаг	В-6	Q235,G51S-V	1
930.00.00.12.13	Винт специальный	В-7	G46	1
930.00.00.12.14	Гребенка	В-8	Q235,G51S-V	1
930.00.00.12.15	Пружина	В-9		1
930.00.00.12.16	Втулка	В-10	G46	1
930.00.00.12.17	Тросик	В-11	G51S-V	1
00.02.01.01.18	Гайка М6	В-12	M6	3
00.02.04.02.24	Болт М6Х30	В-13	M6X30	1
00.02.04.02.30	Болт М6Х40	В-14	M6X40	1
00.02.03.01.04	Винт ST4.2X15	В-15	ST4.2X15-C, φ8	4
00.02.03.01.08	Винт ST4.2X25	В-16	ST4.2X25-C	4
931.00.00.12.09	Накладка	В-17	ABS, G46	1
930.00.00.12.23	Панель	В-18	ABS, G46	1
00.02.03.01.08	Винт ST4.2X25	В-19	ST4.2X25-C	2
934.00.00.13.01	Двигатель HONDA GCV170 в сборе	Схема 1 С-1	N3	1
933.00.00.13.02	Винт	С-2	3/8-16UNC	3
933.00.00.13.03	Шпонка	С-3		1
933.00.00.13.04	Фланец крепления ножа	С-4	Q235, XF/DF/GT	1
929.00.00.12.05	Кожух ремня приводного	С-5	PP	1
923.00.00.13.03	Винт ST5.0X16	С-6	ST5.0X16-F	4
927.00.00.12.07	Крышка защитная 1	С-7	PP, G46S	1
927.00.00.12.08	Крышка защитная 2	С-8	PP, G46S	1
930.00.00.13.09	Косильный нож улучшенный 20"	С-9	40MnB, t=4.0 G5510000000	1
923.00.00.12.06	Шайба	С-10	65Mn, t=3	1
923.00.00.12.07	Болт	С-11	20Cr, 3/8-24UNFX35	1
930.00.00.14.01	Дека	Схема 1 D-1	t=1.35	1
925.00.00.13.02	Бампер задний	D-2	PP	1
00.02.03.02.14	Винт М5Х15	D-3	M5X15	2
925.00.00.13.04	Гребенка	D-4	Q235, t=1.5	1
927.00.00.13.06	Панель задняя	D-5	PP	1
925.00.00.13.07	Коннектор	D-7	PP	1
923.00.00.13.03	Винт ST5.0X16	D-8	ST5.0X16-F	10
00.02.04.01.79	Болт с прессшайбой М6х32	D-9	M6X32	1

00.02.01.01.18	Гайка М6	D-10	M6	1
925.00.00.13.12	Вставка для мульчирования	D-11	ABS	1
925.00.00.13.13	Пружина	D-12	65Mn	1
925.00.00.13.14	Вал	D-13	Q235	1
925.00.00.13.15	Крышка деки задняя	D-14	PP	1
925.00.00.13.16	Ручка передняя	D-15	PP, X46	1
925.00.00.13.17	Бампер передний	D-16	PP, X46	1
925.00.00.13.18	Фартук переднего бампера	D-17	PP, X46	1
923.00.00.13.03	Винт ST5.0X16	D-18	ST5.0X16-F	8
925.00.00.13.20	Опора	D-19	PP	1
925.00.00.13.22	Кронштейн правый	D-20	Q235, t=2.5	1
925.00.00.13.23	Кронштейн левый	D-21	Q235, t=2.5	1
00.02.04.02.51	Болт M8X15	D-22	M8X15 S 13	4
00.02.01.01.21	Гайка M5	D-23	M5 вставка нейлон	2
926.00.00.13.26	Кронштейн бокового выброса	D-24	SPCC, t=2	1
00.02.04.02.20	Болт M5X12	D-25	M5X12	2
926.00.00.13.28	Ось	D-26	Q235, φ6	1
926.00.00.13.29	Пружина	D-27	65Mn	1
926.00.00.13.30	Пружина	D-28		1
926.00.00.13.31	Крышка	D-29	SPCC, t=2	1
926.00.00.13.32	Вал	D-30	Q235, φ6	1
921.00.00.02.14	Кольцо стопорное	D-31	65Mn, Ф9	1
926.00.00.13.34	Пластина направляющая	D-32	PP	1
926.00.00.13.35	Крышка бокового выброса	D-33	PP	1
925.00.00.14.01	Рычаг регулировки высоты скашивания	Схема 1 E-1	PP, X46	1
00.02.03.02.04	Винт PH M4X6 потайной	E-2	M4X6	1
923.00.00.13.03	Винт ST5.0X16	E-3	ST5.0X16-F	4
925.00.00.14.04	Втулка задней оси левая	E-4	PA6	1
925.00.00.14.05	Втулка задней оси правая	E-5	PA6	1
925.00.00.14.06	Ось колес задняя в сборе	E-6		1
925.00.00.14.07	Ось колес передняя в сборе	E-7		1
925.00.00.14.08	Основание втулки передней оси	E-8	PA6	2
925.00.00.14.09	Пластина прижимная	E-9	PA6,	2
00.02.04.01.78	Болт M5X50	E-10	M5X50	4
925.00.00.14.11	Пружина	E-11	65Mn	2
925.00.00.14.12	Штифт	E-12	D1.7X34	1
00.02.01.01.18	Гайка М6	E-13	M6	1
923.00.00.14.06	Шайба пружинная (волнообразная) φ13Xφ23.5X0.3X2.5	E-14	65Mnφ13Xφ23.5X0.3X2.5	4
925.00.00.14.15	Контргайка M8	E-15	M8	4
925.00.00.14.16	Крышка заднего колеса внутренняя	E-16	PP, X46	2
925.00.00.14.17	Колесо заднее 9"	E-17	PP, X46	2
923.00.00.14.15	Колесо заднее 7"	E-18	PP, X46	2
925.00.00.14.19	Колпак колеса 9"	E-19	PP, X46	2
933.00.00.02.04	Штифт направляющий M8X14	2-4		2
00.02.04.02.49	Болт с фланцем M6X14	2-5	M6X14	4
454.03.12.11.00	Болт с фланцем M8x25	2-6	M8X25	2
00.02.04.04.20	Болт с фланцем M8X40	2-7	M8X40	2
933.00.00.02.08	Свеча зажигания NGK	2-8	(BPR5ES)(NGK)	1
933.00.00.03.01	Картер с сальником в сборе	Схема 3-1		1
933.00.00.03.02	Уплотнение шупа	3-2		1
933.00.00.03.03	Маслозаливная горловина	3-3		1
933.00.00.03.04	Шуп с уплотнением в комплекте	3-4		1
933.00.00.03.05	Вал регулятора	3-5		1
933.00.00.03.06	Регулятор в сборе	3-6		1
933.00.00.03.07	Грузики	3-7		2
933.00.00.03.08	Шестерня	3-8		1
933.00.00.03.09	Штифт	3-9		2
933.00.00.03.10	Втулка	3-10		1
933.00.00.03.11	Рычаг управления	3-11		1
933.00.00.03.12	Болт с фланцем M6X14	3-12	M6X14(CT200)	2
933.00.00.03.13	Шайбы упорная 6мм	3-13	6мм	1
933.00.00.03.14	Стопорное кольцо	3-14		1
933.00.00.03.15	Сальник 28X41.25X6	3-15	28X41.25X6	1
933.00.00.03.16	Уплотнение 19.1X2.2	3-16	19.1X2.2	1
00.02.02.02.44	Шайба 6мм	3-17		1
933.00.00.03.18	Шплинт пружинный	3-18		1
00.02.04.02.49	Болт с фланцем M6X14	3-19	M6X14	1
933.00.00.04.01	Крышка картера в сборе	Схема 4-1		1
933.00.00.04.02	Крышка сапуна	4-2		1

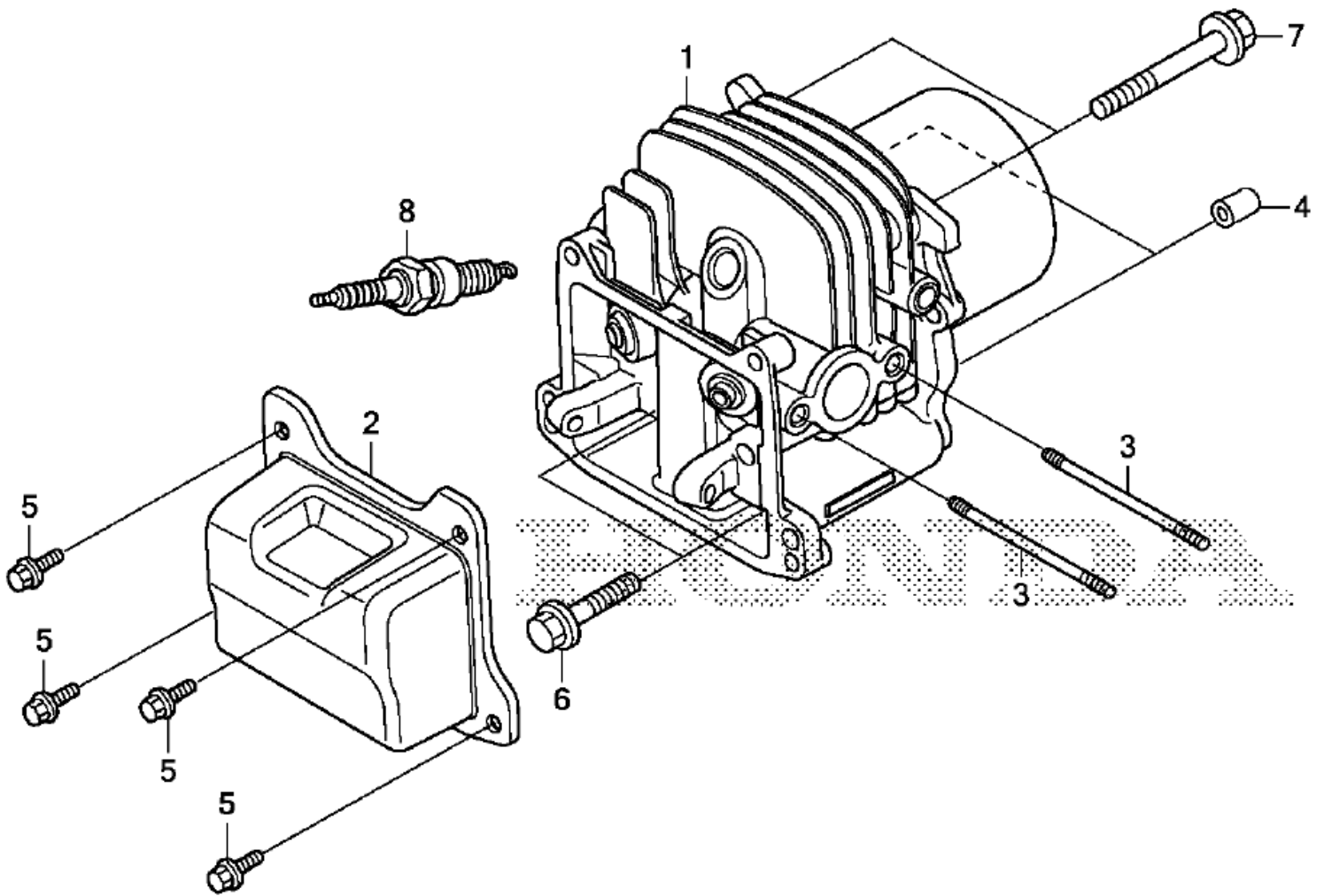
933.00.00.04.03	Клапан	4-3		1
933.00.00.04.04	Сальник	4-4		1
00.02.04.01.37	Винт М5Х8	4-5		1
933.00.00.02.04	Штифт направляющий М8Х14	4-6		2
00.02.04.02.49	Болт с фланцем М6Х14	4-7	М6Х14	1
454.03.12.11.00	Болт с фланцем М8х25	4-8	М8Х25	6
933.00.00.05.01	Коленвал	Схема 5-1		1
933.00.00.05.05	Шестерня	5-5		1
933.00.00.05.06	Шайба	5-6		1
934.00.00.06.01	Кольца поршневые комплект	Схема 6-1		1
934.00.00.06.02	Поршень	6-2		1
933.00.00.06.03	Палец поршневой	6-3		1
933.00.00.06.04	Шатун в сборе	6-4		1
933.00.00.06.05	болт шатуна	6-5		2
933.00.00.06.06	Стопорное кольцо	6-6		2
933.00.00.07.01	Уплотнение штока клапана	Схема 7-1		1
933.00.00.07.02	Распредвал в сборе	7-2		1
933.00.00.07.03	Штанга	7-3		2
933.00.00.07.04	Коромысло	7-4		2
933.00.00.07.05	Ось коромысла	7-5		2
933.00.00.07.06	Клапан	7-6		2
933.00.00.07.07	Толкатель	7-7		2
933.00.00.07.08	Пружина клапана	7-8		2
933.00.00.07.09	Опорная тарелка	7-9		2
933.00.00.07.10	Ось толкателя	7-7		2
933.00.00.07.11	Регулировочный винт	7-8		2
933.00.00.07.12	Гайка винта	7-9		2
933.00.00.08.01	Стартер в сборе	7-10		1
933.00.00.08.02	Рукоятка стартера	7-11		1
933.00.00.08.03	Трос стартера	7-12		1
00.02.04.02.49	Болт с фланцем М6Х14	Схема 8-1	М6Х14	3
933.00.00.09.01	Крепление бака	8-2	резина	1
933.00.00.09.02	Крышка крыльчатки	9-2		1
933.00.00.09.03	Крышка	9-3		1
00.02.04.01.80	Болт М6х23	9-4		4
933.00.00.09.05	Гайка-скоба	9-5		1
933.00.00.09.06	Винт-саморез	9-6		1
933.00.00.10.01	Комплект уплотнений	Схема 10-1		1
933.00.00.10.02	Поплавок в сборе	10-2		1
933.00.00.10.03	Камера поплавок комплект	10-3		1
934.00.00.10.04	Регулировочный винт комплект	10-4		1
933.00.00.10.05	Винт сливной с уплотнением	10-5		1
933.00.00.10.06	Заслонка дроссельная комплект	10-6		1
934.00.00.10.07	Карбюратор в сборе	10-7		1
933.00.00.10.08	Игла	10-8		1
934.00.00.10.09	Сопло	10-9		1
933.00.00.10.10	Проставка теплоизоляционная	10-10		1
933.00.00.10.11	Экран теплоизоляционный	10-11		1
933.00.00.10.12	Уплотнение карбюратора	10-12		1
933.00.00.10.13	Узел управления дроссельной заслонкой	10-13		1
933.00.00.10.14	Терморегулятор	10-14		1
00.02.04.05.18	Винт	10-15		1
933.00.00.10.16	Жиклер	10-16		1
933.00.00.11.01	Патрубок сапуна	Схема 11-1		1
933.00.00.11.03	Элемент фильтрующий	11-3	(WIX FILTERS)	1
933.00.00.11.03	Элемент фильтрующий	11-3	(WIX FILTERS)	1
933.00.00.11.06	Уплотнение	11-6		1
933.00.00.11.07	Крышка фильтра воздушного	11-7		1
933.00.00.11.08	Втулка	11-8		2
00.02.01.01.18	Гайка М6	11-9		2
933.00.00.12.02	Глушитель	Схема 12-2		1
933.00.00.12.03	Крышка защитная	12-3		1
933.00.00.12.05	Уплотнение глушителя	12-5		1
933.00.00.12.06	Болт М6Х79	12-6	6Х79(CT200)	2
00.02.04.01.80	Болт М6х23	12-7		3
933.00.00.23.02	Кран топливный	Схема 13-2		1
933.00.00.23.04	Фильтр топливный	13-4		1
933.00.00.23.05	Кронштейн	13-5		1
933.00.00.23.06	Бак топливный	13-6		1

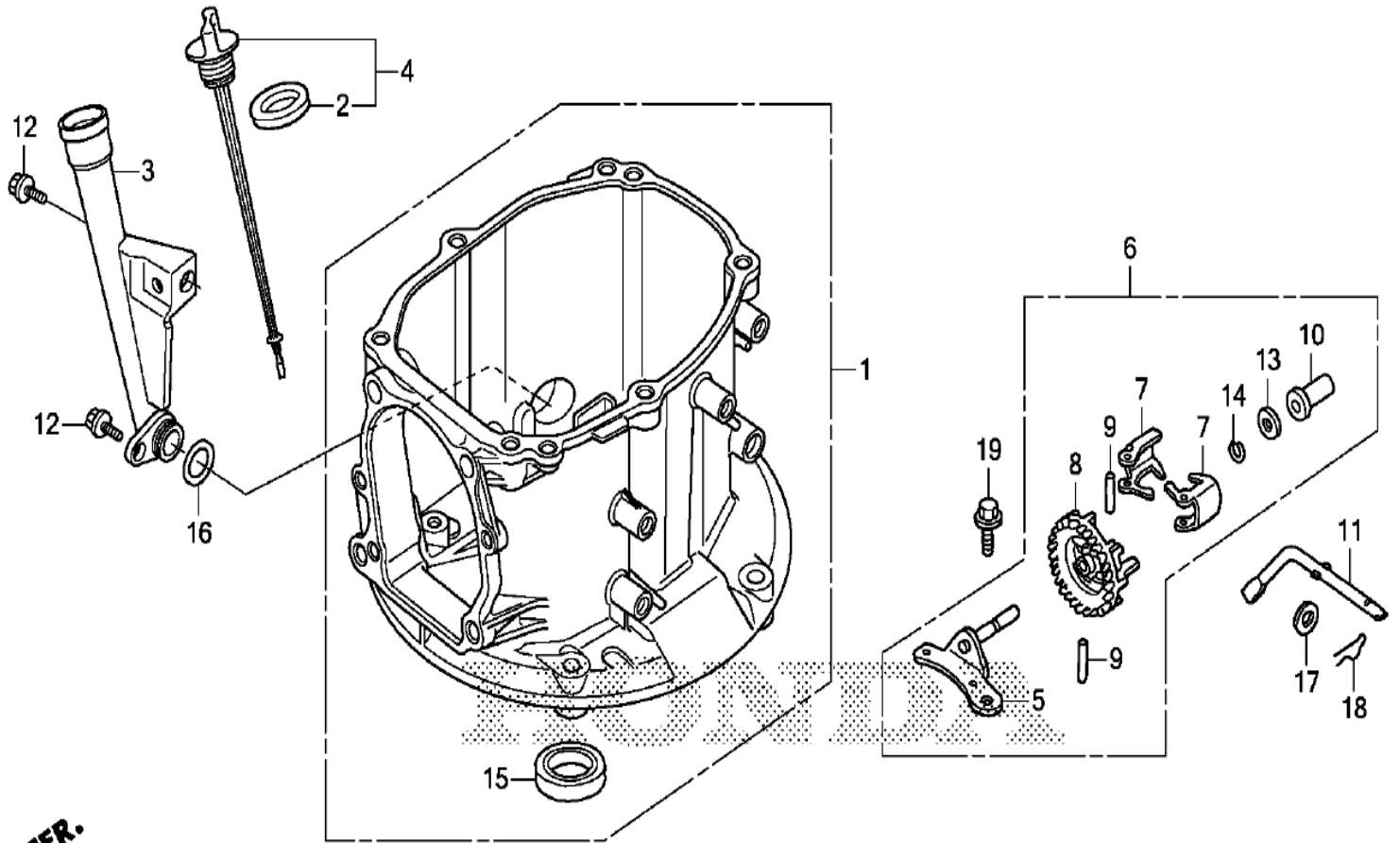
933.00.00.09.01	Крепление бака	13-7	резина	2
933.00.00.23.08	Крепление бака нижнее	13-8		2
933.00.00.23.09	Кронштейн	13-9		1
933.00.00.23.10	Крышка топливного бака в сборе	13-10		1
933.00.00.23.11	Сапун	13-11		1
740.02.00.11.00	Болт М6х14	13-14	6X14(СТ200)	4
00.02.03.01.29	Винт 5X12	13-17	5X12(PO)	1
933.00.00.23.18	Шланг топливный	13-18		1
933.00.00.23.19	Шланг топливный	13-19	7.3X160	1
933.00.00.23.20	Хомут	13-20		2
933.00.00.23.22	Хомут	13-22		2
933.00.00.24.01	Шпонка 25X18	Схема 14-1		1
933.00.00.24.03	Модуль зажигания	14-3		1
933.00.00.24.04	Маховик	14-4		1
933.00.00.24.05	Провод выключателя	14-5		1
933.00.00.24.06	Выключатель	14-6		1
933.00.00.24.07	Тормоз двигателя в сборе	14-7		1
933.00.00.24.08	Пружина	14-8		1
00.02.04.01.80	Болт М6х23	14-9		2
740.04.00.09.00	Гайка М14	14-10	14MM	1
933.00.00.24.11	Клипса	14-11	(145MM)	3
891.00.00.01.14	Винт 4X12	14-12	4X12	1
00.02.02.02.02	Шайба	14-13	4MM	1
00.02.04.02.49	Болт с фланцем М6X14	14-14	М6X14	1
00.02.04.01.77	Болт М6X22	14-15	6X22	1
933.00.00.25.01	Рычаг	Схема 15-1		1
933.00.00.25.02	Тяга	15-2		1
933.00.00.25.03	Пружина	15-3		1
933.00.00.25.04	пружина	15-4		1
933.00.00.25.16	Болт Т-образный	15-16		1
00.02.01.01.18	Гайка М6	15-20		1

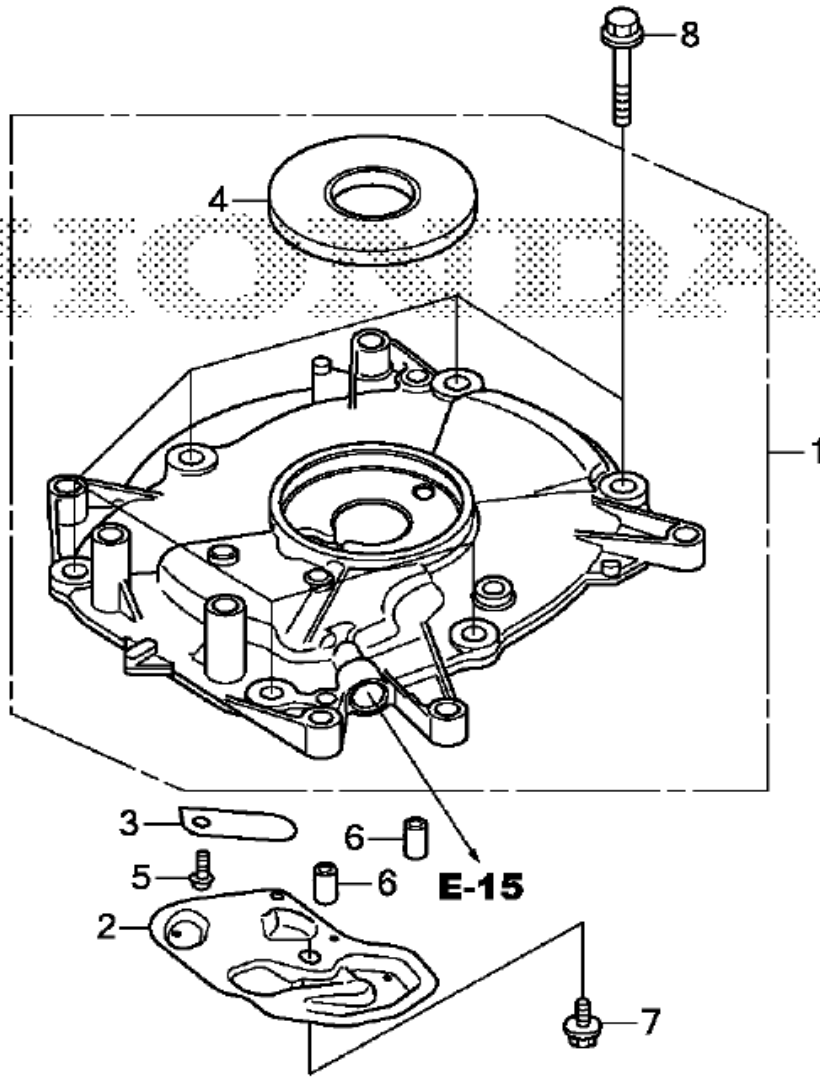
**ИНТЕРСКОЛ**



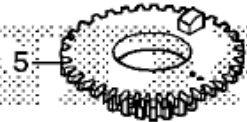
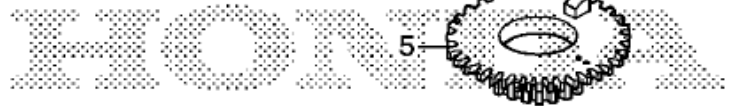
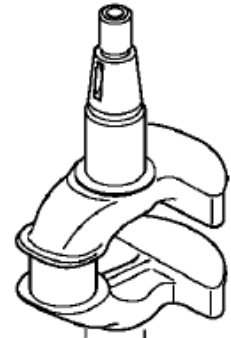
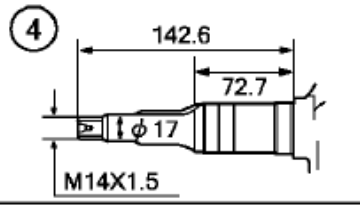
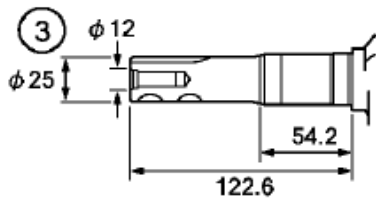
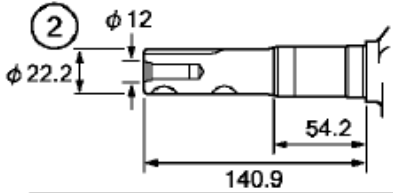
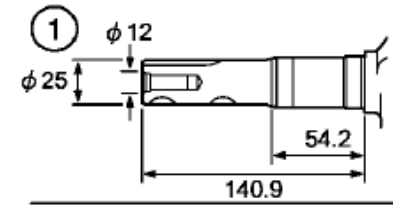
MODEL	X46SHLV-CCV145
	NO.23171012

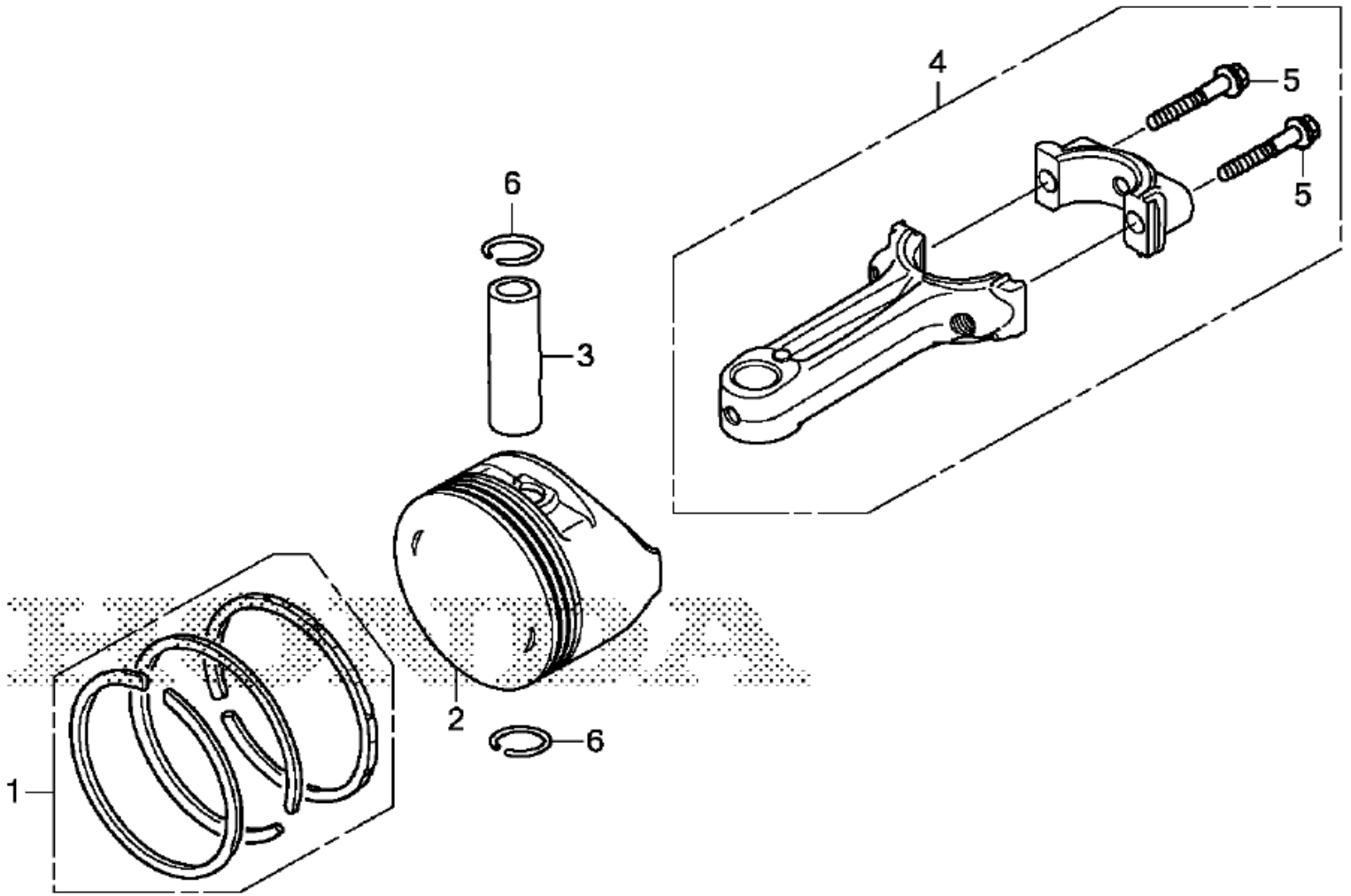


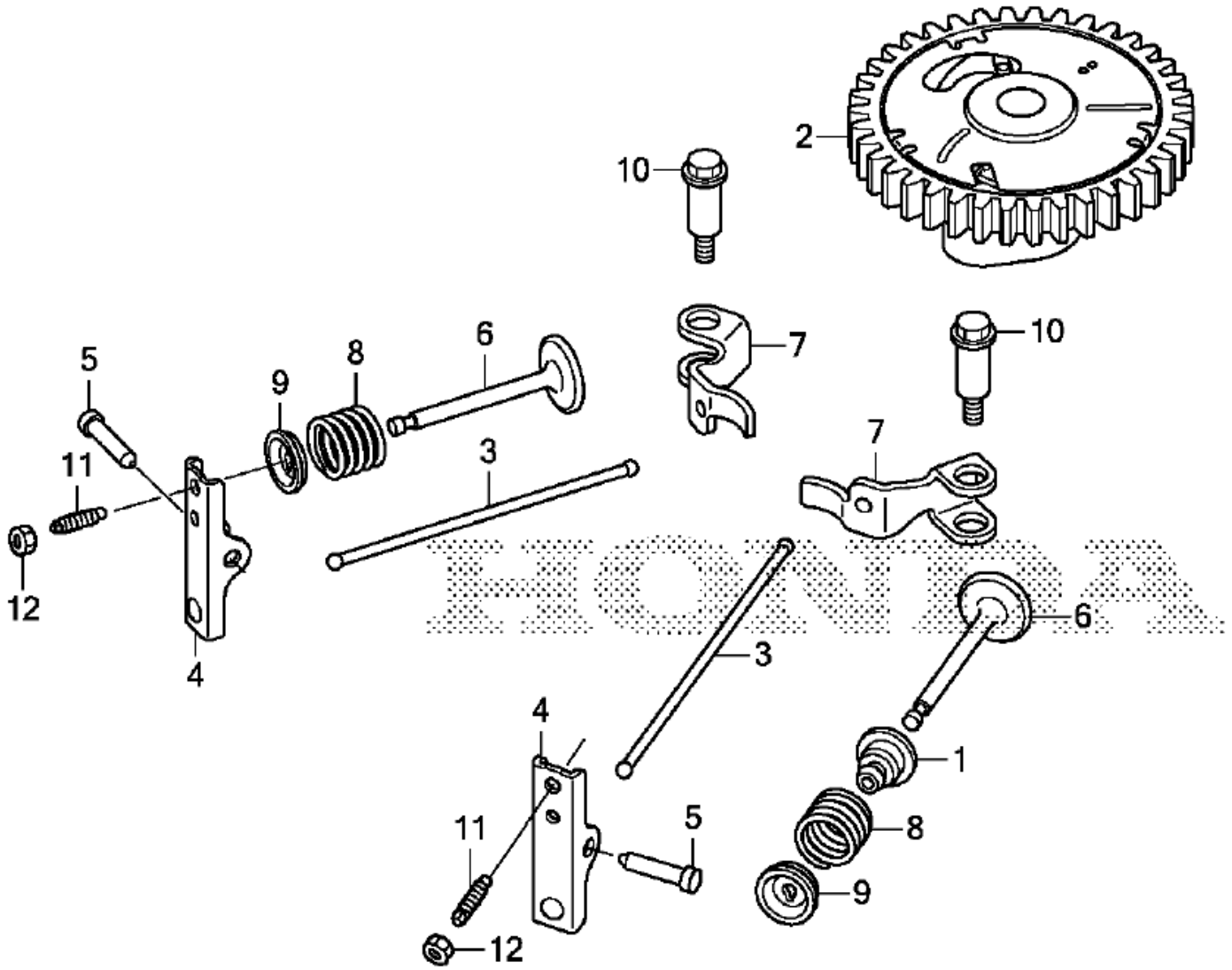
**FR.**

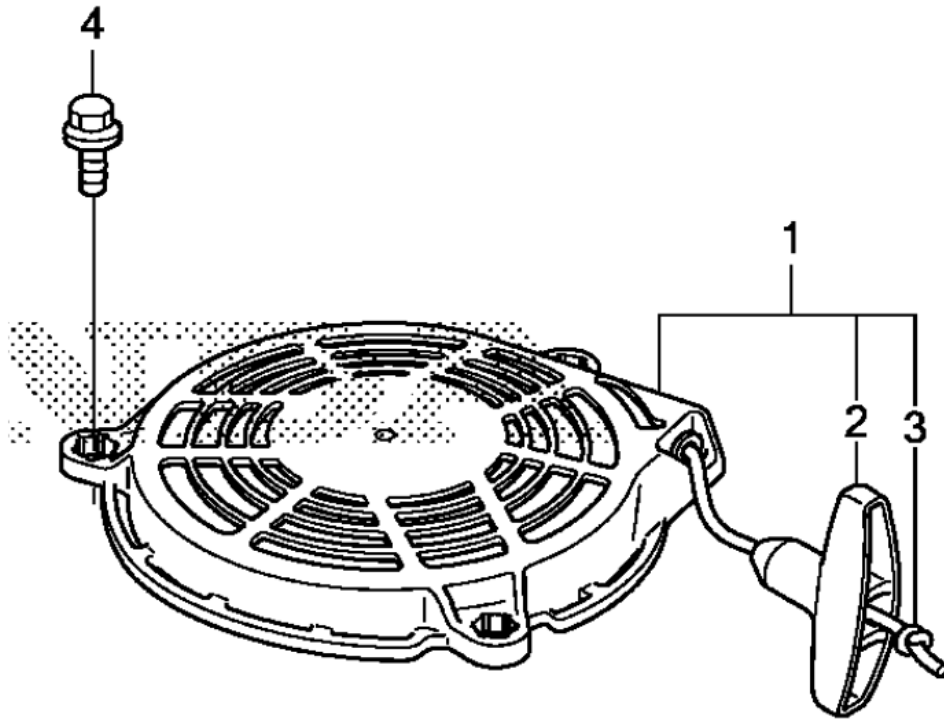


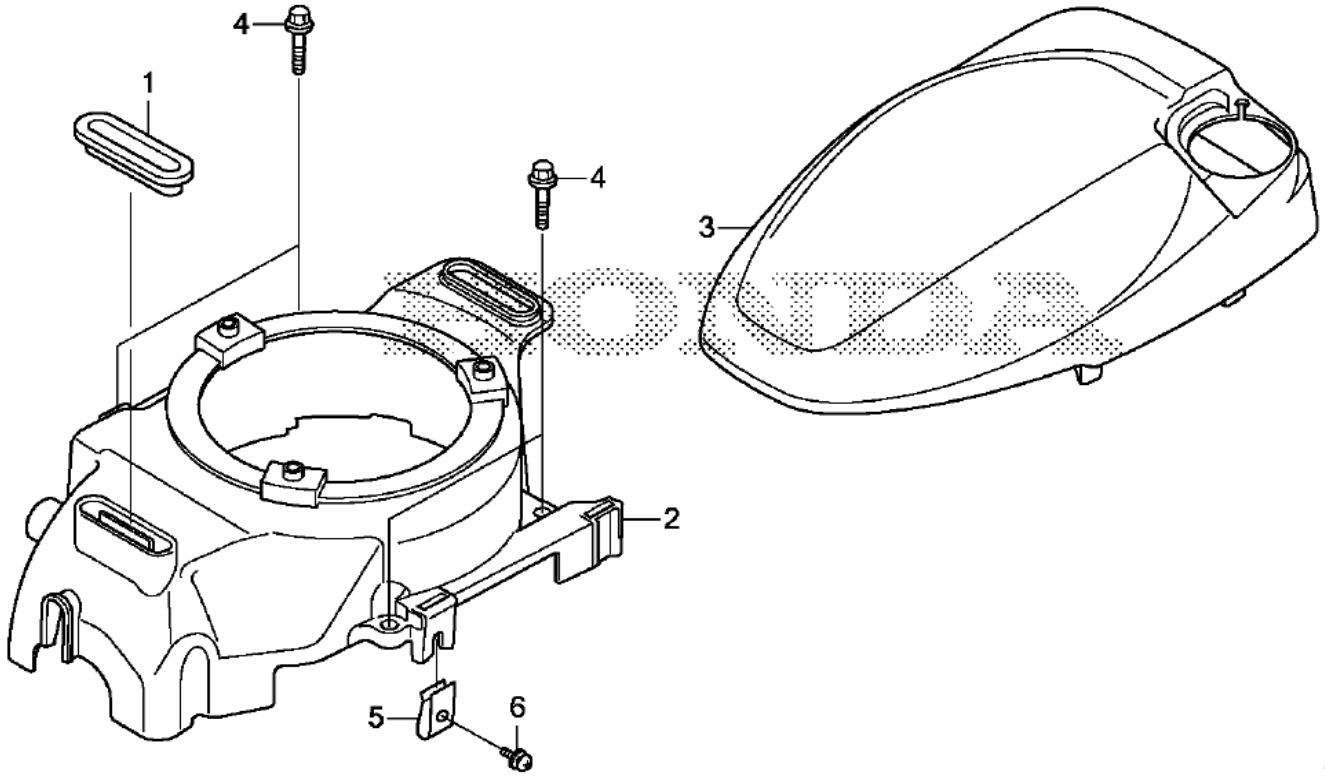


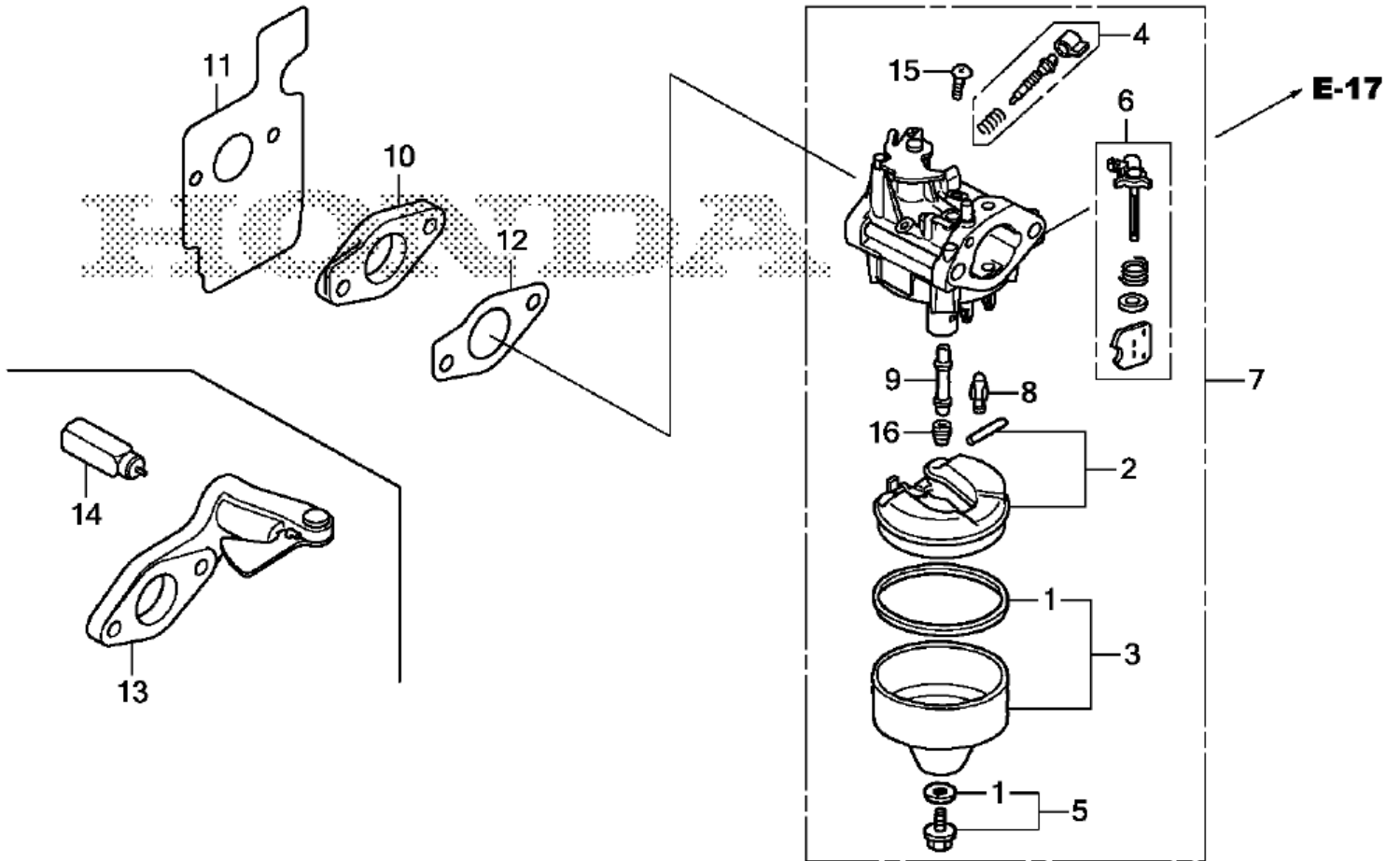


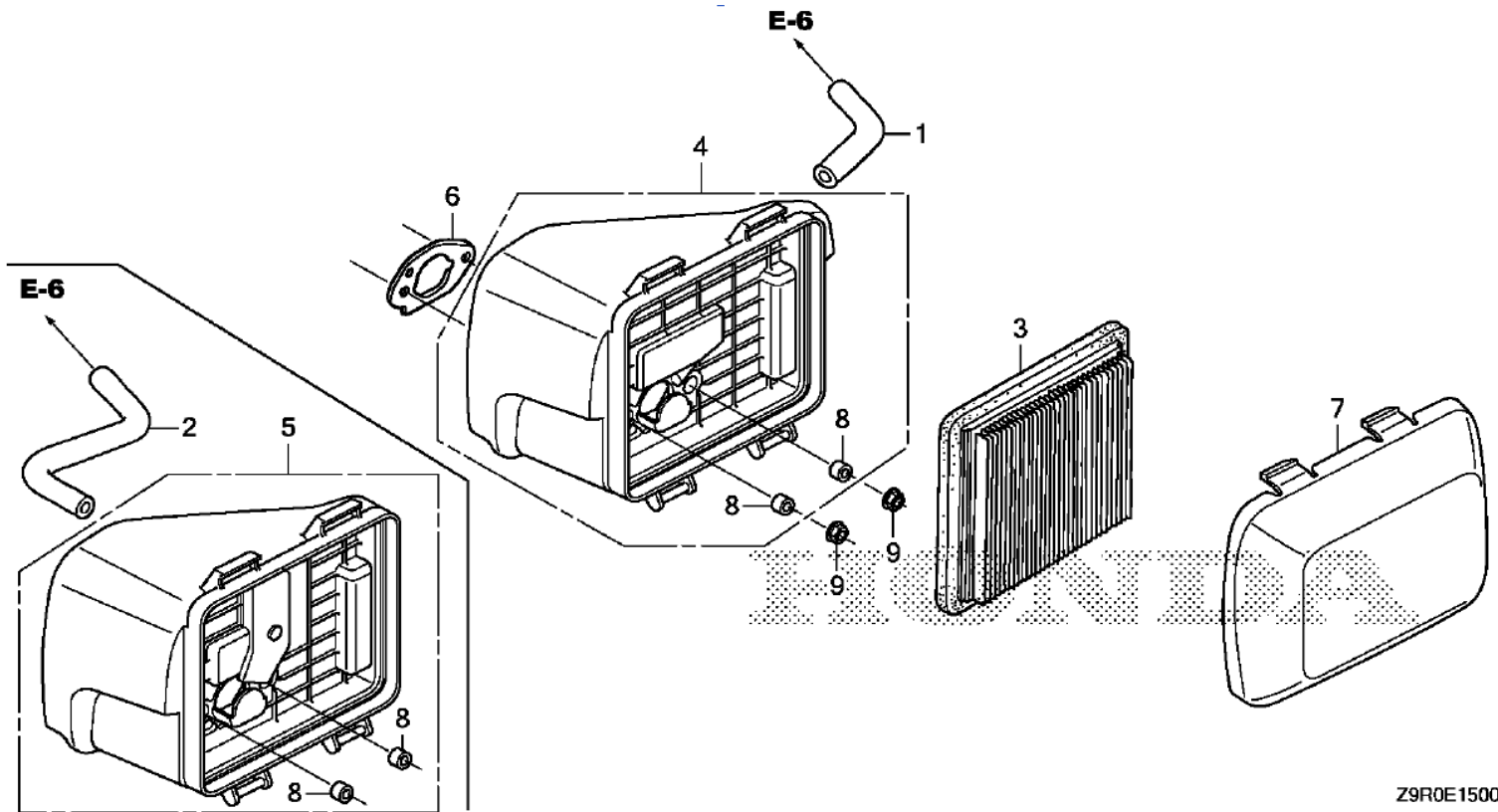












Z9R0E1500

